

## Modulaire bereidingsapparatuur Thermaline 85 - Gaskookplaat, opstaande rand, open kast, h 700

ARTIKEL \_\_\_\_\_

MODEL \_\_\_\_\_

NAAM \_\_\_\_\_

SIS \_\_\_\_\_

AIA \_\_\_\_\_



588684 (MBLIGBHDPO)

Fornuis met gaskookplaat,  
bovenblad met opstaande  
achterrاند, open kast, h 700  
mm

### Omschrijving

#### Product Nr. \_\_\_\_\_

Fornuis met gaskookplaat 690x590 mm, met open bergkast in onderbouw. 27 mm dikke gietijzeren kookplaat met uitneembare middenring, met een temperatuur van 50 - 550°C, het volledige oppervlak kan gebruikt worden voor het plaatsen van pannen. Thermostatisch regelbare centrale ringbrander van 10 kW, waakvlam met elektrische ontsteking (batterij) en thermokoppel vlambeveiliging. De kookplaat met rondom lopende goot met afvoeropening naar een leklade op het front. Het dragende frame, het bovenblad en de beplating zijn vervaardigd van roestvrijstaal AISI304. 2 mm dik vlak bovenblad met anti-druppel frontprofiel en 40 mm hoge opstaande achterrاند. Rookgasafvoer van 231 mm hoog aan de achterzijde. Metalen bedieningsknoppen met siliconen softgrip. Roestvrijstalen open bergkast 580x740x330 mm. Gladde oppervlakken voor eenvoudige reiniging. Thermodul koppelrails maken een strakke verbinding met andere units van de Thermaline mogelijk. IPX4 waterdicht.

### Uitvoering

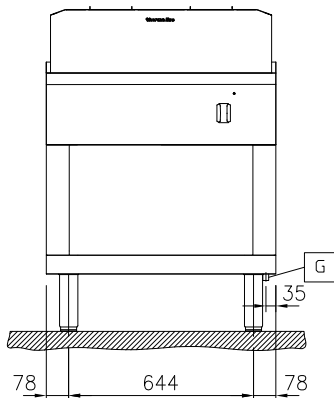
- Duurzame gietijzeren kookplaat, makkelijk schoon te maken.
- Centrale brander met geoptimaliseerde verbranding, vlambeveiliging en beschermde waakvlam.
- Pannen kunnen zonder tillen eenvoudig worden verschoven van de ene zone naar de andere.
- Thermostatische bediening met veiligheidsthermostaat.
- Door het volledig verwarmde oppervlak zijn verschillende formaten pannen gelijktijdig te gebruiken.
- Alle belangrijke componenten zijn eenvoudig bereikbaar vanaf de voorzijde.
- Het Thermodul verbindingssysteem zorgt voor een vrijwel naadloos bovenblad bij gekoppelde units.
- Metalen bedieningsknoppen met hygiënische siliconen softgrip voor eenvoudige bediening en reiniging. Het speciale ontwerp van de knoppen voorkomt het binnendringen van vuil en water.
- Elektrische ontsteking door middel van een batterij, met een thermokoppel voor extra beveiliging.
- Het midden van de plaat heeft een maximale temperatuur van 550 °C, die afneemt naar de randen.

### Constructie

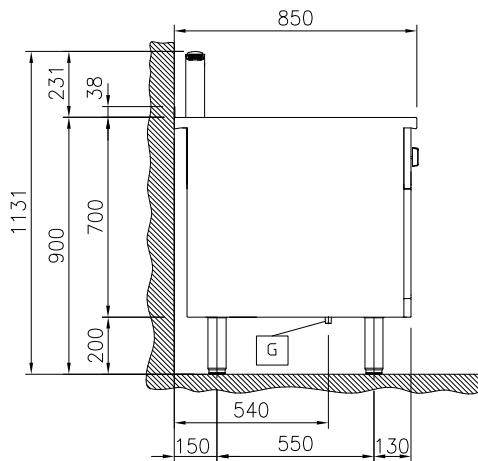
- Het bovenblad is van 2 mm dik roestvrijstaal 1.4301 (AISI304).
- Gladde oppervlakken zonder verborgen hoeken voor eenvoudig schoonmaken.
- Uitgevoerd overeenkomstig DIN 18860-2, met een bovenblad met 20 mm anti-druppelprofiel.
- IPX4 water protectie.
- Inwendig roestvrijstalen frame voor heavy duty stevigheid.

### Goedkeuring

Front aanzicht

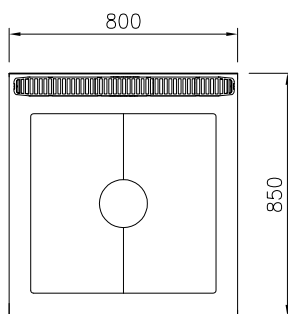


Zij aanzicht



EQ = Equipotentiaal schroef  
 G = Gas aansluiting

Boven aanzicht


**Gas**

Gas vermogen	588684 (MBLIGBHDPO)	ISO 9001; ISO 14001 kW
Gas aansluiting		1/2"

**Algemene gegevens**

Kookplaat vermogen	ISO 9001; ISO 14001 kW
Bruikbare plaat lengte	690 mm
Bruikbare plaat breedte	590 mm
Externe afmetingen, lengte	800 mm
Externe afmetingen, breedte	850 mm
Externe afmetingen, hoogte	700 mm
Bergkast afmetingen, lengte	580 mm
Bergkast afmetingen, hoogte	330 mm
Bergkast afmetingen, diepte	740 mm
Gewicht, netto	145 kg
Waterdichtheid index	IPX4

**Optionele accessoires**

- |  |            |                          |   |            |                          |
|--|------------|--------------------------|---|------------|--------------------------|
| • KOPPELRAIL 850 mm, voor Thermaline 85 en Prothermetic 85 apparaten met opstaande rand, links of rechts                                     | PNC 912498 | <input type="checkbox"/> | • PROFIEL ZIJPANEEL, LINKS, versterkte uitvoering voor montage van een zijschap, Thermaline 85 met opstaande rand, H 700 mm, wandopstelling | PNC 913262 | <input type="checkbox"/> |
| • HANDRAIL 800x130 mm, voor montage op het front   | PNC 912526 | <input type="checkbox"/> | • GELEIDERREK met 3 paar geleiders, voor tussenschap in (warm)kast van 580 mm breedte, Thermaline 80, 85, 90                                | PNC 913281 | <input type="checkbox"/> |
| • PORTIONEERSCHAP 800x200 mm, voor montage op het front  | PNC 912556 | <input type="checkbox"/> | • VERDEEL PANEEL Thermaline 85, H 700 mm  | PNC 913670 | <input type="checkbox"/> |
| • AFZETSCHAP 300x850 mm, op inklapbare consoles  | PNC 912579 | <input type="checkbox"/> | • VLAK ZIJPANEEL, RECHTS of LINKS, Thermaline 85, H 700 mm, voor opstelling met de zijkant tegen een muur of tegen een andere unit          | PNC 913686 | <input type="checkbox"/> |
| • AFZETSCHAP 400x850 mm, op inklapbare consoles  | PNC 912580 | <input type="checkbox"/> |   |            |                          |
| • AFZETSCHAP 200x850 mm, op vaste consoles   | PNC 912586 | <input type="checkbox"/> |   |            |                          |
| • AFZETSCHAP 300x850 mm, op vaste consoles   | PNC 912587 | <input type="checkbox"/> |   |            |                          |
| • AFZETSCHAP 400x850 mm, op vaste consoles   | PNC 912588 | <input type="checkbox"/> |   |            |                          |
| • FRONTPLINT 800x200 mm, voor 200 mm hoge Thermaline stelpoten   | PNC 912634 | <input type="checkbox"/> |   |            |                          |
| • SET VAN 2 ZIJPLINTEN 850x200 mm, links en rechts, wandopstelling, voor 200 mm hoge Thermaline stelpoten                                    | PNC 912659 | <input type="checkbox"/> |   |            |                          |
| • SET VAN 2 ZIJPLINTEN 1700x200 mm, links en rechts, Thermaline 85 met rug-aan-rug eilandopstelling, voor 200 mm hoge Thermaline stelpoten   | PNC 912662 | <input type="checkbox"/> |   |            |                          |
| • RVS SOKKEL 800x800x200 mm, voor Thermaline 85 units, wand opstelling   | PNC 912882 | <input type="checkbox"/> |   |            |                          |
| • PROFIEL ZIJPANEEL, RECHTS, Thermaline 85 met opstaande rand, H 700 mm, wandopstelling  | PNC 913003 | <input type="checkbox"/> |   |            |                          |
| • PROFIEL ZIJPANEEL, LINKS, Thermaline 85 met opstaande rand, H 700 mm, wandopstelling   | PNC 913004 | <input type="checkbox"/> |   |            |                          |
| • ACHTERPANEEL voor Thermaline apparatuur, B 800 mm, H 700 mm, eilandopstelling  | PNC 913013 | <input type="checkbox"/> |   |            |                          |
| • EINDRAIL 850 mm, links, voor Thermaline 85 apparaten met opstaande rand en vlak zijpaneel  | PNC 913115 | <input type="checkbox"/> |   |            |                          |
| • EINDRAIL 850 mm, rechts, voor Thermaline 85 apparaten met opstaande rand en vlak zijpaneel   | PNC 913116 | <input type="checkbox"/> |   |            |                          |
| • EINDRAIL 850 mm, links, voor Thermaline 85 apparaten met opstaande rand en profiel zijpaneel   | PNC 913206 | <input type="checkbox"/> |   |            |                          |
| • EINDRAIL 850 mm, rechts, voor Thermaline 85 apparaten met opstaande rand en profiel zijpaneel  | PNC 913207 | <input type="checkbox"/> |   |            |                          |
| • U-RAIL voor rug-aan-rug opstelling, Thermaline en ProThermetic met opstaande rand  | PNC 913226 | <input type="checkbox"/> |   |            |                          |
| • INZETRAIL 850 mm, Thermaline 85 tegen ander fabriekaats, links of rechts   | PNC 913231 | <input type="checkbox"/> |   |            |                          |
| • GEPERFOREERD TUSSENSCHAP voor 580 mm brede onderbouw (warm)kast, Thermaline 80-85-90   | PNC 913234 | <input type="checkbox"/> |   |            |                          |
| • PROFIEL ZIJPANEEL, RECHTS, versterkte uitvoering voor montage van een zijschap, Thermaline 85 met opstaande rand, H 700 mm, wandopstelling | PNC 913261 | <input type="checkbox"/> |   |            |                          |